

Überzeugende Qualität

für ein langes Arbeitsleben!

Kastenwerkbenke SERIE VX



- **Einzigartig durch die Original ANKE Buche-Massiv-Platte (BMP) in 40/50 mm Stärke: längsseits riegelartig zahnverleimt; Oberfläche geölt**
- **Traglast max. 1500 kg** bei gleichmäßig flächenverteilter Last
- **4 Arbeitsplatten:** Original ANKE Buche-Massiv-Platte (BMP), Kunststoffschichtplatte (KSP), Universalplatte (UBP), Platte mit verzinktem Blechbelag (ZBP). Weitere Arbeitsplatten (z.B. mit elektrisch leitfähigem Belag oder Plattenkantenschutz) siehe Seite 263
- **Plattentiefe 800 mm**
- **4 Arbeitshöhen:** 840, 850, 890 und 900 mm
- 11 Schubladenfrontheiten im 30 mm Raster von 60 - 360 mm
- **Vollauszug 100 %**

- **100 kg** Traglast pro Schublade
- Zentralverschluss mit 2 Schlüsseln
- **Einzelauszugssperre**
- Griffprofile mit Beschriftungsmöglichkeit
- Schubladen mit Lochböden und Schlitzwänden zur individuellen Unterteilung
- Schubladeninnenmaß XL 750 x 600 mm; BxT (0,45 m² Fläche) bzw. XXL 1200 x 600 mm; BxT (0,72 m² Fläche)
- verschweißtes Fußgestell aus **Vierkantstahlrohr 45/45/2 mm**
- ANKE Spezialfußstopfen abriebfest
- 1 x **Niveaueausgleich**
- komplett montiert
- **Optional:**
- **elektronische Zentralschließung**



- **Unique due to the original ANKE solid beech top (BMP) in 40/50 mm thickness: lengthways interlocked bonded strips; oiled surface**
- **max. load of 1500 kg** with even surface distributed load
- **4 worktops:** original ANKE solid beech top (BMP), plastic layer top (KSP), universal top (UBP), top with anodised sheet coat (ZBP). Other worktops on request.
- **top depth 800 mm**
- **4 worktop heights:** 840, 850, 890 and 900 mm
- 11 drawer front heights in 30 mm grids of 60 - 360 mm
- **full pull-out 100 %**

- **100 kg** load per drawer
- central lock with 2 keys
- **standard pull-out block**
- profiled handle with labelling option
- drawers with perforated base and slotted sides for individual compartments
- inner drawer size XL 750 x 600 mm; WxD (0.45 m² area) or XXL 1200 x 600 mm; WxD (0.72 m² area)
- welded base made of **square-section tubular steel 45/45/2 mm**
- ANKE special wear-resistant foot stoppers
- **height adjuster**
- fully assembled
- **Optional:**
- **electronic central locking**

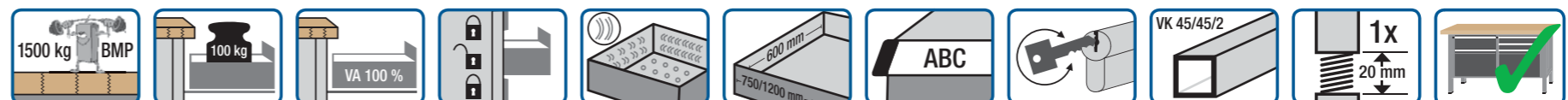
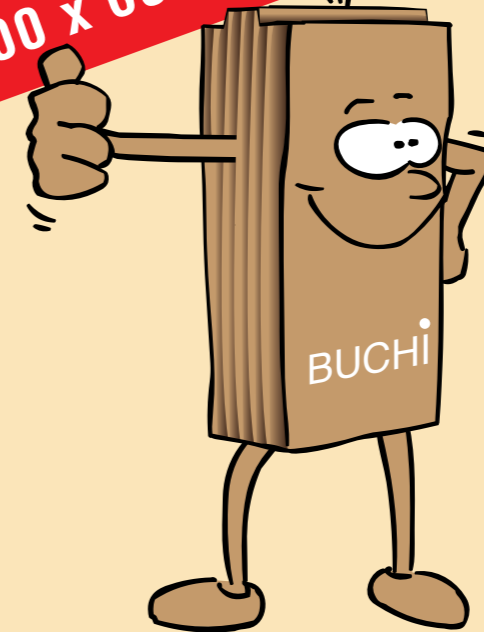


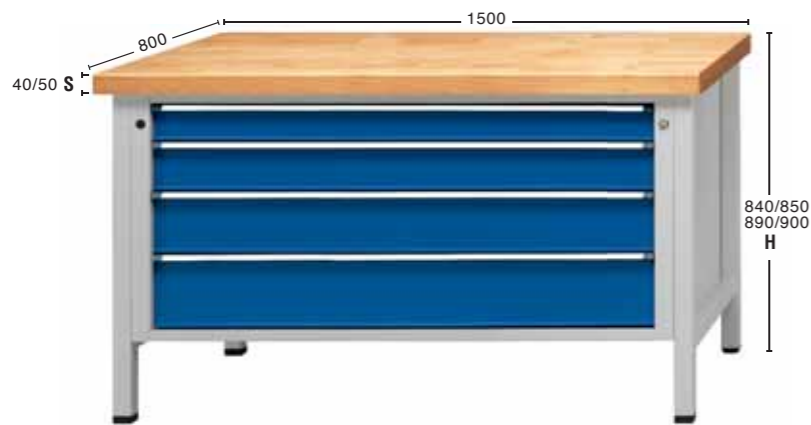
- Unique avec son plateau en hêtre massif (BMP) ANKE original, d'une épaisseur de 40/50 mm: collé en adent dans la longueur; surface huilée
- **charge max. 1500 kg** en cas de charge régulièrement répartie à la surface
- **4 plans de travail:** plateau en hêtre massif (BMP) ANKE original, revêtement matière plastique (KSP), plateau universel (UBP), plateau avec garniture de tôle galvanisée (ZBP). Autres plans de travail sur demande.
- **profondeur du plateau 800 mm**
- **4 hauteurs de travail:** 840, 850, 890 et 900 mm

- 11 hauteurs avant de tiroir avec écartement 30 mm, de 60 - 360 mm
- **coulisses double extension 100 %, différentielles**
- **100 kg** de charge par tiroir
- fermeture centralisée avec 2 clés
- **blocage d'ouverture d'un seul tiroir à la fois**
- profils de poignée avec possibilité d'inscription
- tiroirs avec fonds perforés et parois rainurées pour subdivision individuelle
- dimensions intérieures du tiroir XL 750 x 600 mm; LxP (surface 0,45 m²) et/ou XXL 1200 x 600 mm; LxP (surface 0,72 m²)
- piètement soudé en **tubes d'acier carrés 45/45/2 mm**
- bouchons de pied spéciaux ANKE résistant à l'usure
- **compensation de niveau**
- entièrement monté
- **Options :**
- **fermeture centrale électronique**



Die Werkbank mit den extra breiten Schubladen 750 x 600 mm (B x T) oder 1200 x 600 mm (B x T)





Optimal bewährt!
ANKE Arbeitsplatten: 40 oder 50 mm stark



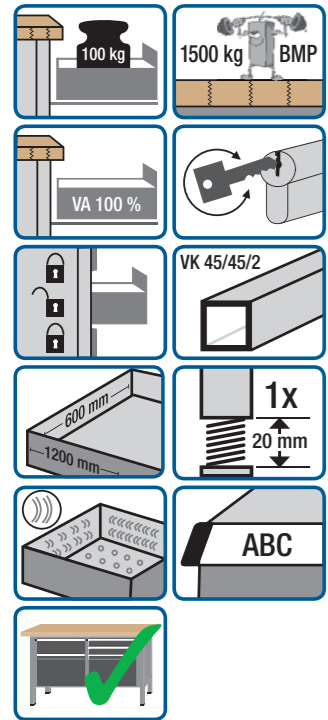
- BMP – ANKE Buche-Massiv-Platte**
 Dank einzigartigem Herstellungsverfahren:
 - enorm hohe Lebensdauer
 - robust und widerstandsfähig
 - höchst belastbar
 - mehrfach abschleifbar
 - Oberfläche geölt
- KSP – Kunststoffsichtplatte mit ABS Kante:**
 - pflegeleicht
 - kurzzeitig hitzebeständig bis 180° C
 - beständig gegen organische Lösungsmittel, schwache Säuren, Laugen sowie Benzin und Öl
- UBP – Universalplatte mit ABS Kante:**
 - abriebfest und antistatisch
 - kurzzeitig beständig gegen schwache Säuren, Laugen sowie Hitze einwirkung bis 250° C
 - langandauernd beständig gegen Fette und Öle
- ZBP – Platte mit verzinktem Stahlblechbelag (1,5 mm):**
 - allseitig um die Kanten gebördelt – Ecken verschleißt und verschliffen
 - pflegeleicht – ideal bei Arbeiten mit Verölung
 - feuerverzinkt, langandauernd korrosionsbeständig

1500 mm



Kastenwerkbenke Serie VX 1500
 Schublade im XXL Format 1200 x 600 mm (BxT)

Serienausstattungen



2 in 1

Werkbank und Schubladenschrank
 0,72 m² Lagerfläche pro Schublade



| | Modell 16 VX | | | | Modell 17 VX | | | |
|-----|--------------|---------|---------|---------|--------------|---------|---------|---------|
| H | 840 | 890 | 850 | 900 | 840 | 890 | 850 | 900 |
| S | 40 | | 50 | | 40 | | 50 | |
| 📏 | 142 | | 150 | | 141 | | 149 | |
| BMP | 330.216 | 330.217 | 330.218 | 330.219 | 330.232 | 330.233 | 330.234 | 330.235 |
| KSP | 330.220 | 330.221 | 330.222 | 330.223 | 330.236 | 330.237 | 330.238 | 330.239 |
| UBP | 330.224 | 330.225 | 330.226 | 330.227 | 330.240 | 330.241 | 330.242 | 330.243 |
| ZBP | 330.228 | 330.229 | 330.230 | 330.231 | 330.244 | 330.245 | 330.246 | 330.247 |



| | Modell 18 VX | | | | Modell 21 VX | | | |
|-----|--------------|---------|---------|---------|--------------|---------|---------|---------|
| H | 840 | 890 | 850 | 900 | 840 | 890 | 850 | 900 |
| S | 40 | | 50 | | 40 | | 50 | |
| 📏 | 146 | | 155 | | 160 | | 168 | |
| BMP | 330.248 | 330.249 | 330.250 | 330.251 | 330.264 | 330.265 | 330.266 | 330.267 |
| KSP | 330.252 | 330.253 | 330.254 | 330.255 | 330.268 | 330.269 | 330.270 | 330.271 |
| UBP | 330.256 | 330.257 | 330.258 | 330.259 | 330.272 | 330.273 | 330.274 | 330.275 |
| ZBP | 330.260 | 330.261 | 330.262 | 330.263 | 330.276 | 330.277 | 330.278 | 330.279 |



| | Modell 29 VX | | | | Modell 31 VX | | | |
|-----|--------------|---------|---------|---------|--------------|---------|---------|---------|
| H | 840 | 890 | 850 | 900 | 840 | 890 | 850 | 900 |
| S | 40 | | 50 | | 40 | | 50 | |
| 📏 | 172 | | 180 | | 159 | | 167 | |
| BMP | 330.280 | 330.281 | 330.282 | 330.283 | 330.296 | 330.297 | 330.298 | 330.299 |
| KSP | 330.284 | 330.285 | 330.286 | 330.287 | 330.300 | 330.301 | 330.302 | 330.303 |
| UBP | 330.288 | 330.289 | 330.290 | 330.291 | 330.304 | 330.305 | 330.306 | 330.307 |
| ZBP | 330.292 | 330.293 | 330.294 | 330.295 | 330.308 | 330.309 | 330.310 | 330.311 |

Zubehör



Abroll-Leiste 90 mm hoch
 Art.Nr. 901.816

Systempaneel für Fußrahmen
 Art.Nr. 903.711

elektronische Zentralschließung
 Art.Nr. 903.730

Passendes Schubladeneinteilungsmaterial

| Fronthöhe | 1/4 Teilung | | 1/8 Teilung | |
|----------------|-------------|---------|-------------|---------|
| | | Art.Nr. | | Art.Nr. |
| FH 60 mm | | 902.454 | | 902.462 |
| FH 90 + 120 mm | | 902.455 | | 902.463 |
| FH 150 mm | | 902.456 | | 902.464 |
| FH 180-360 mm | | 902.457 | | 902.465 |

| Antirutschmatte | Antirutschmatte mit 12 x Kleinteilekästen 150 x 150 (BxT) |
|-----------------|--|
| | |
| Art.Nr. 903.174 | FH 60 mm Art.Nr. 903.232 FH 90 x 120 mm Art.Nr. 903.233 |

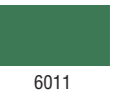
Weiteres Zubehör finden Sie ab Seite 246.

Gehäusefarbe:

RAL-Töne



Frontfarben:



Weitere Farben auf Anfrage gegen Mehrpreis.

Farbabweichungen sind drucktechnisch bedingt.



Optimal bewährt!
ANKE Arbeitsplatten: 40 oder 50 mm stark



BMP – ANKE Buche-Massiv-Platte
Dank einzigartigem Herstellungsverfahren:
• enorm hohe Lebensdauer
• robust und widerstandsfähig
• höchst belastbar
• mehrfach abschleifbar
• Oberfläche geölt

KSP – Kunststoffsichtplatte mit ABS Kante:
• pflegeleicht
• kurzzeitig hitzebeständig bis 180° C
• beständig gegen organische Lösungsmittel, schwache Säuren, Laugen sowie Benzin und Öl

UBP – Universalplatte mit ABS Kante:
• abriebfest und antistatisch
• kurzzeitig beständig gegen schwache Säuren, Laugen sowie Hitze einwirkung bis 250° C
• langandauernd beständig gegen Fette und Öle

ZBP – Platte mit verzinktem Stahlblechbelag (1,5 mm):
• allseitig um die Kanten gebördelt – Ecken verschleißt und verschliffen
• pflegeleicht – ideal bei Arbeiten mit Verölung
• feuerverzinkt, langandauernd korrosionsbeständig

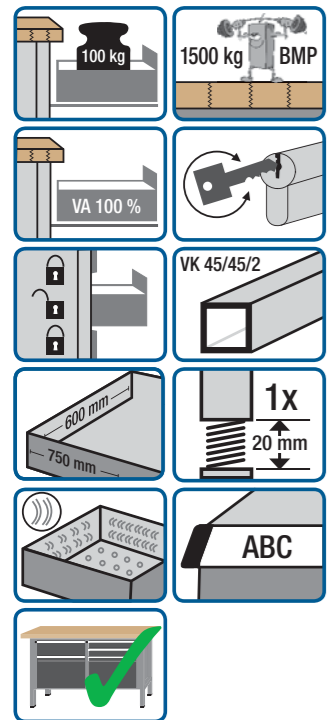
2000 mm



Kastenwerkbenke Serie VX 2000

Schublade im XL Format 750 x 600 mm (BxT)

Serienausstattungen



Zubehör



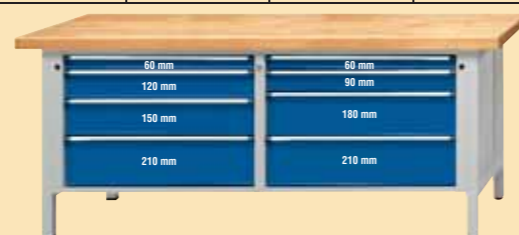
Der gute Gedanke – eine Werkbank von ANKE



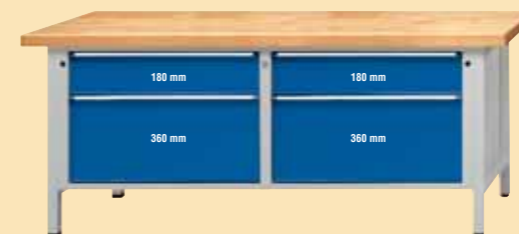
| Modell 108 VX | | | | |
|------------------|---------|---------|---------|---------|
| H | 840 | 890 | 850 | 900 |
| S | 40 | | 50 | |
| ca. Gewicht (kg) | 186 | | 198 | |
| BMP | 330.032 | 330.033 | 330.034 | 330.035 |
| KSP | 330.036 | 330.037 | 330.038 | 330.039 |
| UBP | 330.040 | 330.041 | 330.042 | 330.043 |
| ZBP | 330.044 | 330.045 | 330.046 | 330.047 |



| Modell 140 VX | | | | |
|------------------|---------|---------|---------|---------|
| H | 840 | 890 | 850 | 900 |
| S | 40 | | 50 | |
| ca. Gewicht (kg) | 191 | | 202 | |
| BMP | 330.112 | 330.113 | 330.114 | 330.115 |
| KSP | 330.116 | 330.117 | 330.118 | 330.119 |
| UBP | 330.120 | 330.121 | 330.122 | 330.123 |
| ZBP | 330.124 | 330.125 | 330.126 | 330.127 |



| Modell 141 VX | | | | |
|------------------|---------|---------|---------|---------|
| H | 840 | 890 | 850 | 900 |
| S | 40 | | 50 | |
| ca. Gewicht (kg) | 199 | | 211 | |
| BMP | 330.128 | 330.129 | 330.130 | 330.131 |
| KSP | 330.132 | 330.133 | 330.134 | 330.135 |
| UBP | 330.136 | 330.137 | 330.138 | 330.139 |
| ZBP | 330.140 | 330.141 | 330.142 | 330.143 |



| Modell 205 VX | | | | |
|------------------|---------|---------|---------|---------|
| H | 840 | 890 | 850 | 900 |
| S | 40 | | 50 | |
| ca. Gewicht (kg) | 164 | | 175 | |
| BMP | 330.000 | 330.001 | 330.002 | 330.003 |
| KSP | 330.004 | 330.005 | 330.006 | 330.007 |
| UBP | 330.008 | 330.009 | 330.010 | 330.011 |
| ZBP | 330.012 | 330.013 | 330.014 | 330.015 |



| Modell 216 VX | | | | |
|------------------|---------|---------|---------|---------|
| H | 840 | 890 | 850 | 900 |
| S | 40 | | 50 | |
| ca. Gewicht (kg) | 183 | | 194 | |
| BMP | 330.048 | 330.049 | 330.050 | 330.051 |
| KSP | 330.052 | 330.053 | 330.054 | 330.055 |
| UBP | 330.056 | 330.057 | 330.058 | 330.059 |
| ZBP | 330.060 | 330.061 | 330.062 | 330.063 |



| Modell 237 VX | | | | |
|------------------|---------|---------|---------|---------|
| H | 840 | 890 | 850 | 900 |
| S | 40 | | 50 | |
| ca. Gewicht (kg) | 182 | | 193 | |
| BMP | 330.080 | 330.081 | 330.082 | 330.083 |
| KSP | 330.084 | 330.085 | 330.086 | 330.087 |
| UBP | 330.088 | 330.089 | 330.090 | 330.091 |
| ZBP | 330.092 | 330.093 | 330.094 | 330.095 |



| Modell 207 VX | | | | |
|------------------|---------|---------|---------|---------|
| H | 840 | 890 | 850 | 900 |
| S | 40 | | 50 | |
| ca. Gewicht (kg) | 183 | | 194 | |
| BMP | 330.016 | 330.017 | 330.018 | 330.019 |
| KSP | 330.020 | 330.021 | 330.022 | 330.023 |
| UBP | 330.024 | 330.025 | 330.026 | 330.027 |
| ZBP | 330.028 | 330.029 | 330.030 | 330.031 |



| Modell 230 VX | | | | |
|------------------|---------|---------|---------|---------|
| H | 840 | 890 | 850 | 900 |
| S | 40 | | 50 | |
| ca. Gewicht (kg) | 171 | | 182 | |
| BMP | 330.064 | 330.065 | 330.066 | 330.067 |
| KSP | 330.068 | 330.069 | 330.070 | 330.071 |
| UBP | 330.072 | 330.073 | 330.074 | 330.075 |
| ZBP | 330.076 | 330.077 | 330.078 | 330.079 |



| Modell 239 VX | | | | |
|------------------|---------|---------|---------|---------|
| H | 840 | 890 | 850 | 900 |
| S | 40 | | 50 | |
| ca. Gewicht (kg) | 189 | | 200 | |
| BMP | 330.096 | 330.097 | 330.098 | 330.099 |
| KSP | 330.100 | 330.101 | 330.102 | 330.103 |
| UBP | 330.104 | 330.105 | 330.106 | 330.107 |
| ZBP | 330.108 | 330.109 | 330.110 | 330.111 |

Passendes Schubladeneinteilungsmaterial

| Fronthöhe | 1/3 Teilung | | 1/5 Teilung | | 1/6 Teilung | |
|----------------|-------------|---------|-------------|---------|-------------|---------|
| | Art.Nr. | Art.Nr. | Art.Nr. | Art.Nr. | Art.Nr. | Art.Nr. |
| FH 60 mm | 902.300 | 902.304 | 902.300 | 902.304 | 902.300 | 902.308 |
| FH 90 + 120 mm | 902.301 | 902.305 | 902.301 | 902.305 | 902.301 | 902.309 |
| FH 150 mm | 902.302 | 902.306 | 902.302 | 902.306 | 902.302 | 902.310 |
| FH 180-360 mm | 902.303 | 902.307 | 902.303 | 902.307 | 902.303 | 902.311 |

| Antirutschmatte | Kleinteilekästen 20 Stk. à 150 x 150 | Kleinteilekästen 10 Stk. à 150 x 150, 20 Stk. à 75 x 100 |
|-----------------|--|--|
| Art.Nr. 903.172 | FH 60 mm Art.Nr. 903.220 FH 90 + 120 mm Art.Nr. 903.221 | FH 60 mm Art.Nr. 903.222 FH 90 + 120 mm Art.Nr. 903.223 |

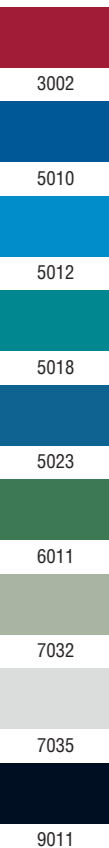
Weiteres
Zubehör
finden Sie
ab Seite 246.

Gehäusefarbe:

RAL-Töne



Frontfarben:



Weitere Farben auf Anfrage gegen Mehrpreis.

Farbabweichungen sind drucktechnisch bedingt.